



MODEL YAMAHA YZF 1000 R1

YEAR 2007 - 2008

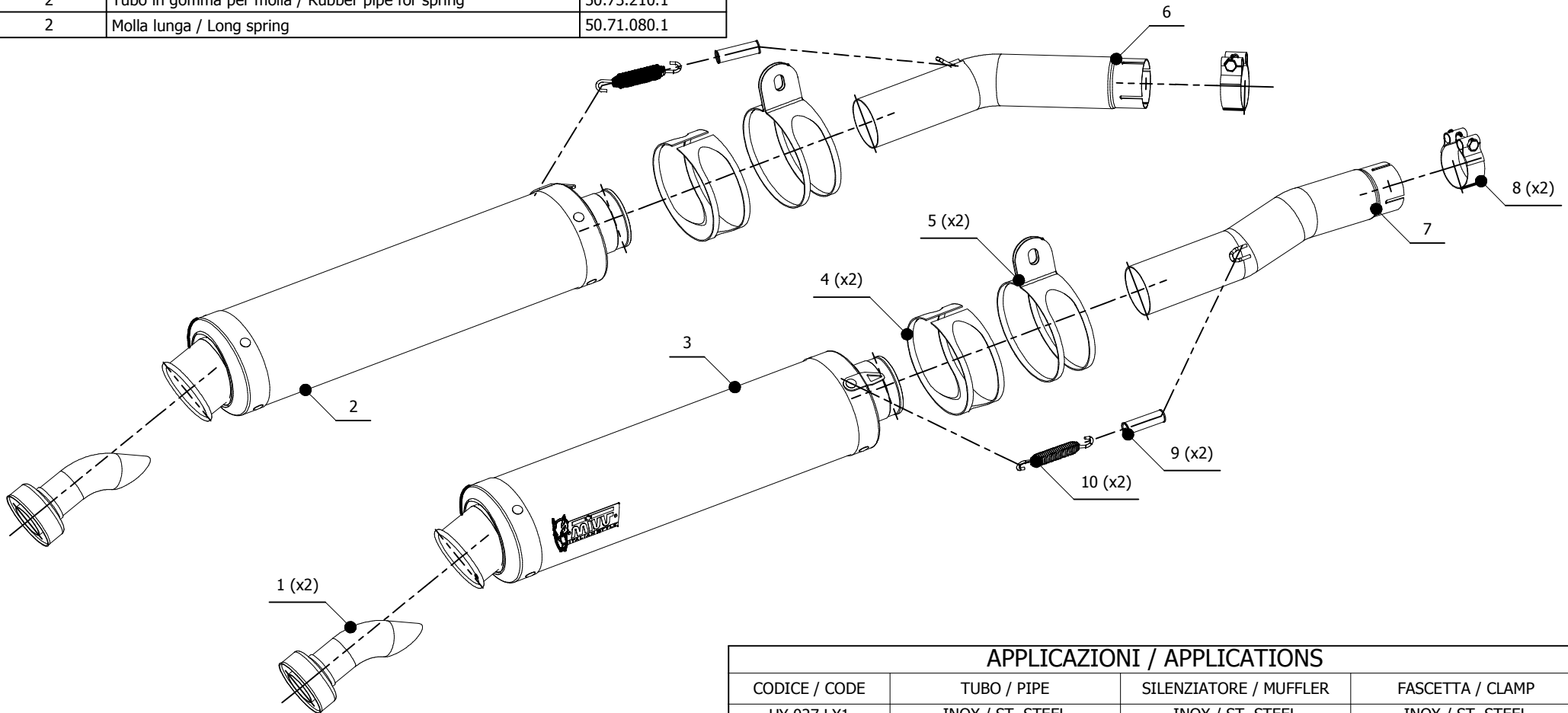
LINE SLIP ON

MUFFLER OVAL

SCHEMATIC

ELENCO PARTI / PARTS LIST

#	QTÀ / QTY	DESCRIZIONE / DESCRIPTION	CODICE / CODE
1	2	DB killer / DB killer	50.DK.020.0
2	1	Silenziatore sinistro / Left muffler	OVAL SX 390
3	1	Silenziatore destro / Right muffler	OVAL DX 390
4	2	Protezione in gomma per staffa / Rubber protection for bracket	50.73.077.1
5	2	Staffa / Bracket	50.SS.030.0
6	1	Tubo di raccordo / Link pipe	9773UY027S3SX
7	1	Tubo di raccordo / Link pipe	9773UY027S3DX
8	2	Fascetta Ø 44/47 mm / Pipe clamp Ø 44/47 mm	50.FA.006.1
9	2	Tubo in gomma per molla / Rubber pipe for spring	50.73.210.1
10	2	Molla lunga / Long spring	50.71.080.1



APPLICAZIONI / APPLICATIONS

CODICE / CODE	TUBO / PIPE	SILENZIATORE / MUFFLER	FASCETTA / CLAMP
UY.027.LX1	INOX / ST. STEEL	INOX / ST. STEEL	INOX / ST. STEEL