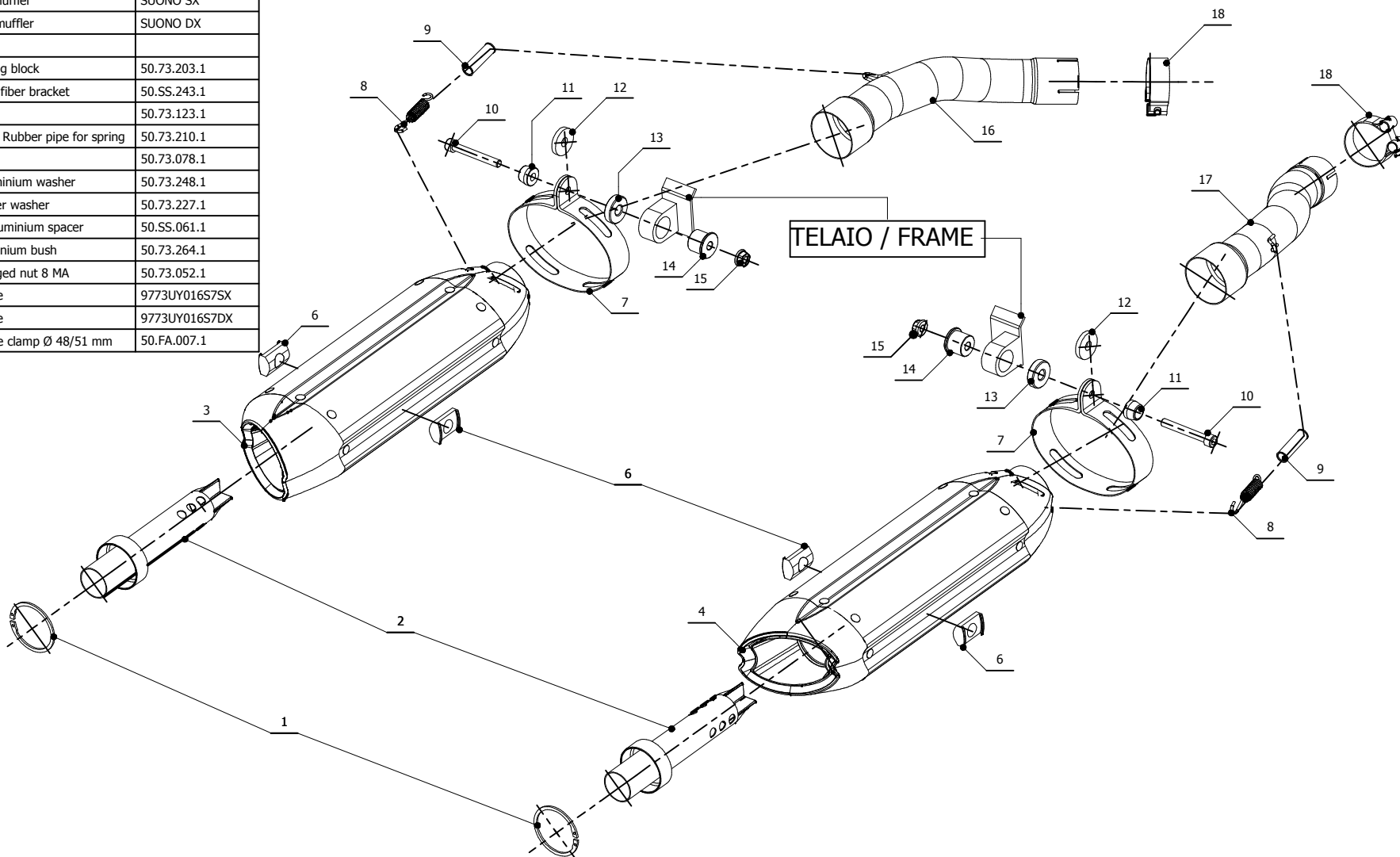


ELENCO PARTI / PARTS LIST

#	QTÀ / QTY	DESCRIZIONE / DESCRIPTION	CODICE / CODE
1	2	Anello Seger / Seger ring	50.73.218.1
2	2	DB killer / DB killer	50.DK.024.0
3	1	Silenziatore sinistro / Left muffler	SUONO SX
4	1	Silenziatore destro / Right muffler	SUONO DX
5			
6	4	Tassello grande / Rubber big block	50.73.203.1
7	2	Staffa in carbonio / Carbon fiber bracket	50.SS.243.1
8	2	Molla corta / Short Spring	50.73.123.1
9	2	Tubo in gomma per molla / Rubber pipe for spring	50.73.210.1
10	2	Vite M8x60 / Screw M8x60	50.73.078.1
11	2	Rondella in alluminio / Aluminium washer	50.73.248.1
12	2	Rondella in gomma / Rubber washer	50.73.227.1
13	2	Distanziale in alluminio / Aluminium spacer	50.SS.061.1
14	2	Bussola in alluminio / Aluminium bush	50.73.264.1
15	2	Dado 8 MA flangiato / Flanged nut 8 MA	50.73.052.1
16	1	Tubo di raccordo / Link pipe	9773UY016S7SX
17	1	Tubo di raccordo / Link pipe	9773UY016S7DX
18	2	Fascetta Ø 48/51 mm / Pipe clamp Ø 48/51 mm	50.FA.007.1


APPLICAZIONI / APPLICATIONS

CODICE / CODE	TUBO / PIPE	SILENZIATORE / MUFFLER	FASCETTA / CLAMP
UY.016.L7	INOX / ST. STEEL	CARBONIO E TITANIO / CARBON FIBER AND TITANIUM	CARBONIO / CARBON FIBER