



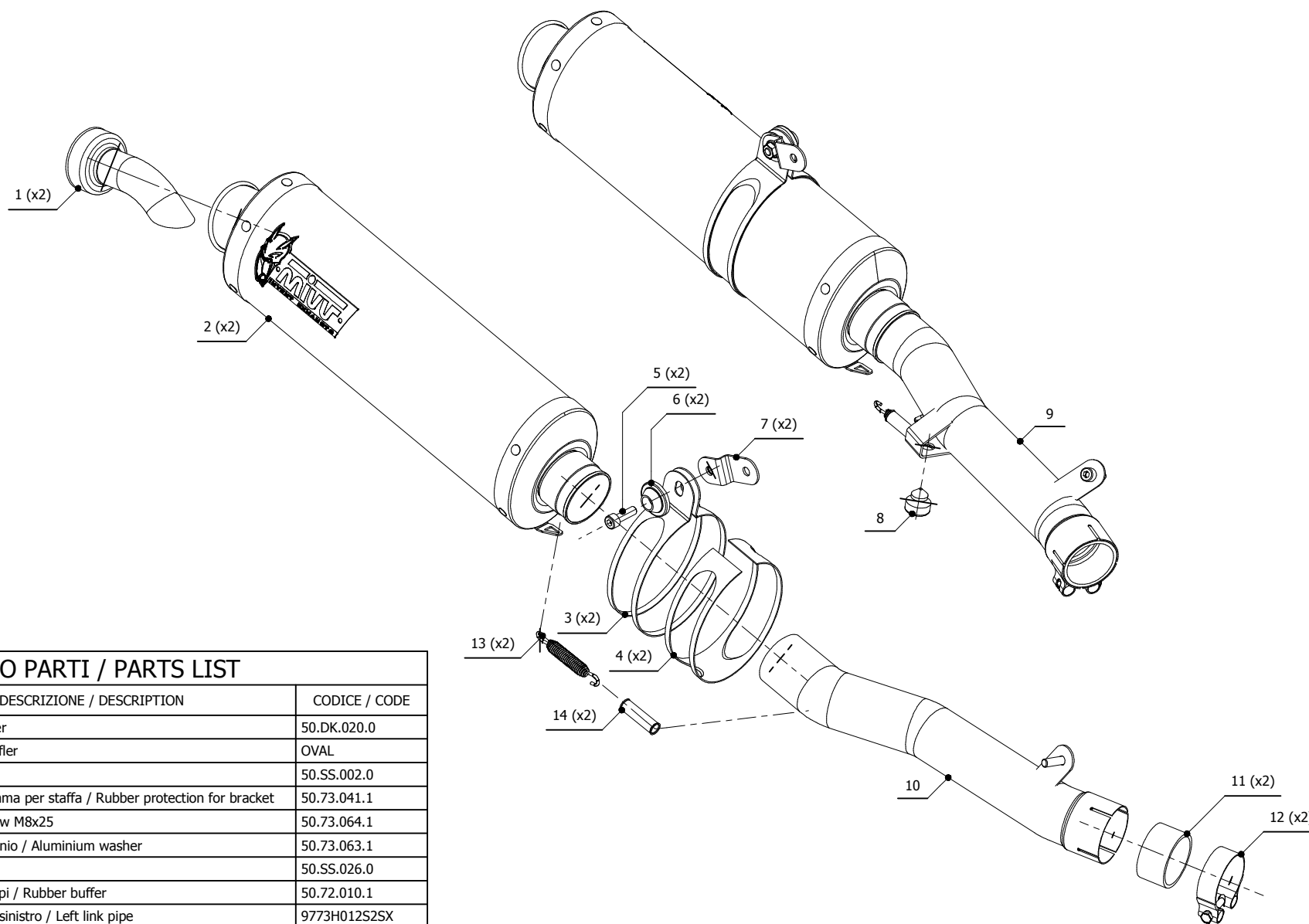
MODEL HONDA CBR 1100 XX

YEAR 1997-->

LINE SPORT

MUFFLER OVAL

SCHEMATIC



ELENCO PARTI / PARTS LIST

#	QTÀ / QTY	DESCRIZIONE / DESCRIPTION	CODICE / CODE
1	2	DB killer / DB killer	50.DK.020.0
2	2	Silenziatore / Muffler	OVAL
3	2	Staffa / Bracket	50.SS.002.0
4	2	Protezione in gomma per staffa / Rubber protection for bracket	50.73.041.1
5	2	Vite M8x25 / Screw M8x25	50.73.064.1
6	2	Rondella in alluminio / Aluminium washer	50.73.063.1
7	2	Staffa / Bracket	50.SS.026.0
8	1	Gommino paracolpi / Rubber buffer	50.72.010.1
9	1	Tubo di raccordo sinistro / Left link pipe	9773H012S2SX
10	1	Tubo di raccordo destro / Right link pipe	9773H012S2DX
11	2	Guarnizione in grafite / Graphite bush	50.72.49.55.29
12	2	Fascetta Ø 56/59 mm / Pipe clamp Ø 56/59 mm	50.FA.009.1
13	2	Molla lunga / Long spring	50.71.080.1
14	2	Tubo in gomma per molla / Rubber pipe for spring	50.73.210.1

APPLICAZIONI / APPLICATIONS

CODICE / CODE	TUBO / PIPE	SILENZIATORE / MUFFLER	FASCETTA / CLAMP	CODICE OMOL. / HOMOL. CODE
H.012.LE	INOX / ST. STEEL	CARBONIO / CARBON FIBER	INOX / ST. STEEL	ME005 e1 0326
H.012.LN	INOX / ST. STEEL	TITANIO / TITANIUM	INOX / ST. STEEL	ME005 e1 0326