



11-09-18



INFORMAZIONI TECNICHE
TECHNICAL INFORMATION
INFORMATIONS TECHNIQUES
TECHNISCHE INFORMATIONEN
INFORMACIONES TECNICAS

ART. 15219 - 15219B
Slip-on

“LV-10”
“LV-10 BLACK”

HUSQVARNA SVARTPILEN 401 / VITPILEN 401

(TYPE: HQV 401 var.A1/-, B1/-)

LeoVince Europe

LeoVince USA

www.leovince.com
info@leovince.com

www.leovince.com/us
infousa@leovince.com

- substituir las piezas defectuosas;
c) Utilizar la pieza en modo correcto y efectuar el mantenimiento normal.

4.0.0 Limitaciones

Las condiciones generales de garantía no contemplan los siguientes casos:

- a) Las piezas presentan defectos causados por accidentes, descuidos y sobrecargas;
b) Uso de los ciclomotores, sobre los cuales dichas piezas están mal montadas;
c) El mantenimiento de los ciclomotores, sobre los cuales dichas piezas están montadas, no ha sido realizada según las modalidades expuestas en el manual de uso y mantenimiento;
d) Piezas excluidas tal como se indica en el párrafo 2.0.0 de la presente garantía;
e) Piezas excluidas por negligencia del propietario en el respeto de las obligaciones especificadas en el párrafo 3.0.0 de la presente garantía.

5.0.0 Responsabilidades

BELGROVE S.p. Z.O.O. declina toda responsabilidad por daños al silencioso o al revestimiento externo, causado por falta de manutención.

BELGROVE S.p. Z.O.O. queda libre de cualquier responsabilidad y obligación por cualquier accidente a las personas o a las cosas, que puedan derivarse por o durante el uso de los productos suministrados y/o por causas que dependan de los mismos, inclusive durante la eventual prueba conforme.

Posibles defectos o demoras en la reparación no dan derecho al Comprador a resarcimiento por daños ni a prórroga de la garantía. Los eventuales gastos de transporte deben considerarse a cargo del Comprador, así como los gastos de inspección que él solicite y que sean aceptados por BELGROVE S.p. Z.O.O.

La garantía ofrecida con arreglo al párrafo 1 precedente (con las exclusiones y las limitaciones indicadas en los párrafos 2.3 y 4) constituye la única garantía ofrecida por BELGROVE S.p. Z.O.O. la cual, por lo tanto, sustituye a todos los efectos, a cualquier otra obligación de ley.

BELGROVE S.p. Z.O.O. se reserva el derecho de aportar modificaciones y/o mejoras a cualquier pieza, sin obligación de efectuarlas sobre las piezas que ya hayan sido vendidas. El Comprador reconoce que por eventuales controversias con BELGROVE S.p. Z.O.O. será exclusivamente competente la Autoridad Judicial del Foro de Warsaw-Poland.

5.1.0 BELGROVE S.p. Z.O.O. declina expresamente cualquier garantía implícita de comerciabilidad e idoneidad para un determinado fin y declina cualquier responsabilidad por daños accidentales y consecuentes o por cualquier otra pérdida que derive del uso de estas piezas, productos y/o componentes.

I Gentile Cliente, La ringraziamo per aver scelto di entrare nel mondo LeoVince. Il prodotto da Lei scelto è stato realizzato con la massima attenzione dei particolari ed utilizzando solamente materiali di prima qualità. La precisione nel dettaglio costruttivo è garantita da un'attenzione artigianale, abbinata all'uso di avanzate tecnologie produttive che consentono un costante controllo della qualità. Le informazioni contenute in questo libretto Le saranno utili per approfondire la conoscenza del prodotto e Le forniranno utili consigli per l'installazione e la manutenzione; inoltre potrà verificare i termini della garanzia ufficiale LeoVince, presente su ogni articolo. Nel caso dell'acquisto di un terminale omologato, troverà tutte le specifiche di omologazione utili in caso di contestazione da parte delle autorità.

GB Dear Rider and Customer, We are grateful to you for choosing LeoVince. The product you have purchased has been manufactured with maximum attention to detail, and using only materials of the highest quality. The precision achieved in manufacture of particular details is guaranteed by the care of our craftsmen, who benefit from advanced manufacturing technology, which provides a constant check on quality. The information contained in this booklet will be useful for you to familiarise yourself with the product, and will provide help with fitting and maintenance. It also details the terms of the official LeoVince guarantee, which covers each article. If you have purchased an e-marked end can, you will also find details of its homologation which you should retain in case of any enquiry from the relevant authority.

F Madame, Monsieur, Chère Cliente et Cher Client Nous tenons tout d'abord à vous remercier pour avoir choisi un produit LeoVince. Le produit que vous avez acheté, a été soigneusement fabriqué, dans le tout petit détail, en utilisant que des matériaux de qualité. La précision du détail de construction est garantie par une fabrication artisanale, ainsi que par l'emploi de technologies de production à l'avant-garde qui permettent un contrôle constant de la qualité. Les informations contenues dans la présente notice d'emploi vous permettront d'approfondir votre connaissance du produit et vous fourniront des conseils utiles pour l'installation et l'entretien du produit; vous pourrez également vérifier les termes de la garantie officielle LeoVince, proposée sur chaque article. En cas d'achat d'un embout homologué, vous y trouverez toutes les spécifications d'homologation utiles en cas de contestation par les autorités



Nome/Name/Prenom/Apellido

Cognome/Family name/Nom/Familienname/Nombre

Indirizzo/Address/Adresse/Dirección

Targa Veicolo/Vehicle's plate-No./No. de immatriculation/Kennzeichen des Fahrzeuges/Número de imatriculación

Tel.

DATA E TIMBRO DEL RIVENDITORE

Date and seller's stamp
Date et tampon du revendeur/négoce/magasin
Datum und Stempel des Verkäufers
Data y tampón del vendedor



NOTE

E CONDICIONES GENERALES DE GARANTÍA
GARANTÍA EXPLÍCITA LIMITADA

1.0.0 Garantía
BELGROVE S.p. Z.O.O. garantiza todas las piezas nuevas según la Normativa en vigencia, en base a los términos y a las condiciones indicadas en los párrafos 1.0.0 y 5.0.0 de la presente garantía.

La garantía consiste en la sustitución de piezas inutilizables o ineficientes por defecto de fabricación comprobado y reconocido en el establecimiento BELGROVE S.p. Z.O.O.. Las piezas defectuosas sustituidas en garantía pasan a ser de propiedad de BELGROVE S.p. Z.O.O..

2.0.0 Exclusión

- La garantía ofrecida por BELGROVE S.p. Z.O.O. no se aplica:
a) para piezas utilizadas en ciclomotores usados en competiciones deportivas de cualquier tipo;
b) para piezas utilizadas en ciclomotores usados para servicio de alquiler;
c) para piezas sujetas a desgaste después de su normal funcionamiento (material fonoabsorbente, guarniciones y otras piezas en goma);
d) por defectos derivados de oxidación o de la acción de los agentes atmosféricos;
e) por uso impropio o abuso de la pieza o del ciclomotor por parte del propietario y/o del conductor;
f) modificaciones no autorizadas o modificaciones efectuadas por personal que no represente a BELGROVE S.p. Z.O.O..
g) Posibles daños provocados por la eliminación del reductor de ruido (dbkiller).

3.0.0 Obligaciones del comprador

Con el fin de mantener válidas las condiciones generales de garantía, se deben observar las siguientes indicaciones:

- a) Disponer del documento fiscal (factura) que compruebe la compra de la pieza;
b) Comunicar eventuales defectos a BELGROVE S.p. Z.O.O. dentro del trascurso de 2 (dos) meses a partir del momento en que los defectos son detectados o deberían haber sido detectados, si se efectúan las operaciones normales. En el momento de la recepción de la declaración, el vendedor deberá, si el defecto está cubierto por las disposiciones de la presente garantía, elegir si:
- reparar in situ las piezas defectuosas
- exigir el reenvío de la pieza o las partes defectuosas de la pieza para repararlas

- sich die Ware oder die Teile der defekten Ware zur Reparatur schicken lassen
- die defekten Teile ersetzen;
- c) Den Teil sachgemäß behandeln und die normalen Wartungsarbeiten durchführen

4.0.0 Beschränkungen

Die normalen Garantiebedingungen gelten in folgenden Fällen nicht:

- Die Teile weisen durch Unfälle, Unachtsamkeit oder Überbelastung verursachte Schäden auf
- Unschlagmäßige Benutzung der Motorräder, an denen die betreffenden Teile montiert sind;
- Die Wartung der Motorräder, an denen die betreffenden Teile montiert sind, wurde nicht nach dem in der Bedienungs- und Wartungsanleitung beschriebenen Verfahren vorgenommen;
- Teile, die nach Absatz 2.0.0 von der vorliegenden Garantie ausgenommen sind;
- Teile, die wegen Nichtbeachtung der in Absatz 3.0.0. der vorliegenden Garantie genannten Verpflichtungen seitens des Besitzers ausgeschlossen wurden.

5.0.0 Haftung

BELGROVE S.P. Z.O.O. weist von jeder Verantwortung zurück, im Falle von Schaden zum Dämpfer oder zum Überzug wegen einer Nichtwartung.

BELGROVE S.p. Z.O.O. ist von jeglicher Haftung und Verpflichtung im Fall von Personen- und Sachschäden, zu denen es infolge oder während des Gebrauchs der gelieferten Produkte und aufgrund bzw. in Abhängigkeit eben dieser, auch während des eventuellen Zulassungsverfahrens immer kommen kann, befreit.

Eventuelle Schäden oder Verzüge bei der Reparatur geben dem Käufer kein Recht auf Schadenersatz oder Verlängerung der Garantiezeit. Eventuelle Transportkosten gehen zu Lasten des Käufers; dies gilt auch für die Kosten eines von diesem geforderten und von BELGROVE S.p. Z.O.O. akzeptierten Lokaltermins.

Die gemäß Absatz 1 gewährte Garantie (mit den Ausschlüssen und Beschränkungen laut Abs. 2.3 und 4) gilt als einzige von BELGROVE S.p. Z.O.O. gewährte Garantie und ersetzt somit in jeder Hinsicht alle weiteren gesetzlichen Leistungen.

BELGROVE S.p. Z.O.O. behält sich das Recht vor, Änderungen und Verbesserungen an allen Teilen vorzunehmen, ohne diese Änderungen auch bei bereits verkauften Teilen nachträglich durchführen zu müssen. Der Käufer erklärt sich damit einverstanden, daß bei eventuellen Streitfragen gegenüber BELGROVE S.p. Z.O.O. ausschließlich die Rechtsbehörde des Gerichts von Warsaw-Poland ist.

5.1.0 BELGROVE S.p. Z.O.O. lehnt ausdrücklich jede implizite Garantie für Verkäuflichkeit und Eignung zu einem bestimmten Zweck ab. Dies gilt auch für durch Zufall oder Folge verursachte Schäden sowie für jeglichen weiteren Defekt im Zusammenhang mit dem Gebrauch dieser Teile, Produkte bzw. Komponenten.

INDICE - INDEX - INHALTSVERZEICHNIS

Disegno tecnico/Technical drawing/Croquis technique
Technische Zeichnung/Disefño técnico pag. 6

Legenda componenti/List of components/
Légende des composants/Inhaltsverzeichnis
Lista de componentes pag. 7

Caratteristiche tecniche/Tecnical features/
Caractéristiques techniques/Technische eigenschaften
Características técnicas pag. 8

Istruzioni di montaggio pag. 9

Fitting instructions pag. 10

Notice de montage pag. 11

Montageanleitungen pag. 12

Instrucciones de montaje pag. 13

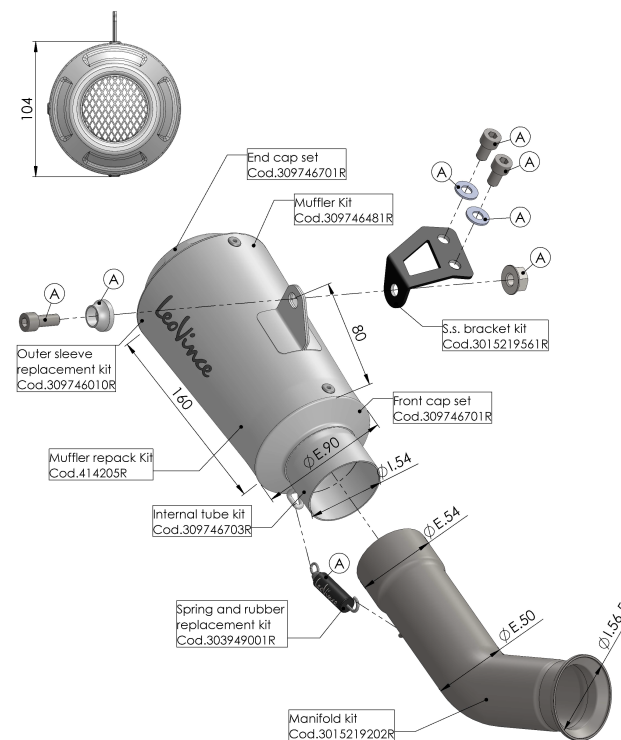
Garanzia pag. 14

Guarantee pag. 16

Garantie pag. 18

Garantie pag. 20

Garantía pag. 22



Art. 15219 SPAREPARTS

HUSQVARNA 401 VITPILEN / SVARTPILEN

(A) FITTING KIT Cod.3015219601

rien ou de surcharges;

b) Utilisation des motos, sur lesquelles lesdites pièces sont montées, de manière non conforme;

c) L'entretien des motos, sur lesquelles lesdites pièces sont montées, n'est pas fait selon les modalités indiquées dans la notice d'emploi et d'entretien;

d) Pièces exclues comme indiqué au paragraphe 2.0.0 de la présente garantie;

e) Pièces exclues par négligence du propriétaire et non observation des obligations spécifiées au paragraphe 3.0.0 de la présente garantie.

5.0.0 Responsabilité

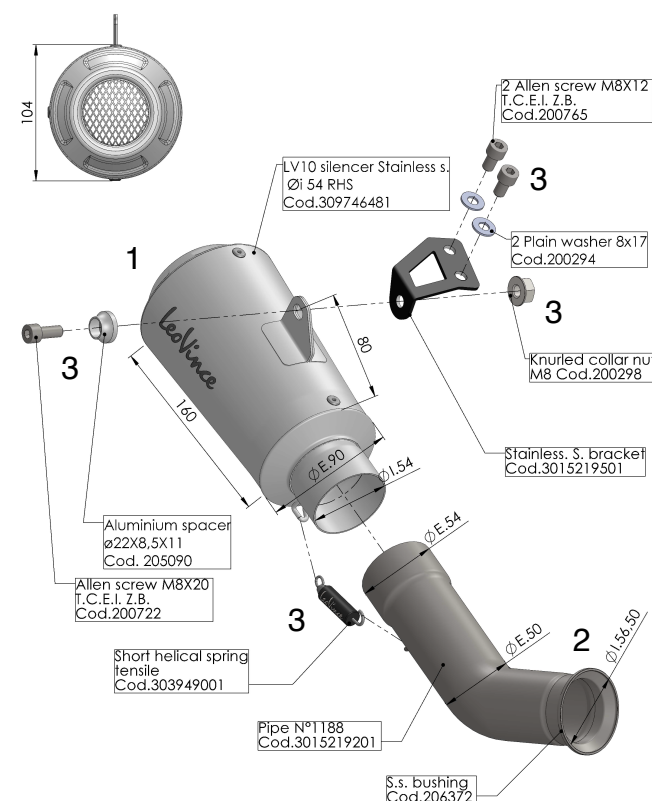
BELGROVE S.P. Z.O.O. décline toute responsabilité pour tout dégât au silencieux ou à l'enveloppe extérieure causé par un non-entretien.

BELGROVE S.p. Z.O.O. est déchargé de toutes responsabilités et obligations en cas d'accidents éventuels sur les personnes ou objets qui proviendraient de l'utilisation des produits fournis, même lors du montage et des contrôles y afférents. Les retards éventuels pour la réparation ne donneraient pas lieu pour l'acheteur à des dommages et intérêts ni à une prorogation de garantie. Les frais de transport éventuels sont à la charge de l'acheteur, ainsi que les frais de contrôle sur place ayant été demandés et acceptés par BELGROVE S.p. Z.O.O..

La garantie consentie au paragraphe 1 (ainsi que les exclusions et les limites mentionnées aux paragraphes 2.3 et 4) constitue l'unique garantie donnée par BELGROVE S.p. Z.O.O., lequel en conséquence remplace tout autre terme de loi.

BELGROVE S.p. Z.O.O. se réserve le droit d'apporter des modifications et des améliorations sur des dispositifs et/ou pièces, sans aucune obligation d'effectuer lesdites modifications sur les pièces déjà vendues. L'acheteur reconnaît qu'en cas de litiges avec BELGROVE S.p. Z.O.O., seules les Autorités Judiciaires du Tribunal de Warsaw-Poland seront compétentes.

5.1.0 BELGROVE S.p. Z.O.O. décline expressément toute garantie implicite de commercialisation et d'aptitude pour un emploi déterminé et décline toutes responsabilités en cas de dommages accidentels et consécutifs ou pour toute autre perte faisant suite à l'usage desdites pièces, produits et/ou composants.



Art. 15219
HUSQVARNA 401 VITPILEN / SVARTPILEN

D ALLGEMEINE GARANTIEBEDINGUNGEN AUSDRÜCKLICHE BEGRENZTE GARANTIE

1.0.0 Garantie

BELGROVE S.p. Z.O.O. gewährt für alle neuen Teile eine Garantiezeit nach der Norme in Kraft, wie aus den Bedingungen und Fristen laut den Absätzen 1.0.0 und 5.0.0 der vorliegenden Garantie hervorgeht.

Die Garantieleistung besteht im Ersatz von unbrauchbaren oder gebrauchsuntauglichen Teilen infolge eines nachweisbaren und anerkannten Baufehlers; der Versand erfolgt ab BELGROVE S.p. Z.O.O.. an den Lieferhändler bzw. Liefergroßhändler.

Die unter Garantie ersetzten schadhafte Teile gehen in den Besitz von BELGROVE S.p. Z.O.O.. über.

2.0.0 Ausschluss

Die von BELGROVE S.p. Z.O.O. gewährten Garantieleistungen gelten nicht:

- für Teile, die bei Motorrädern mit Einsatz in Rennsportveranstaltungen jeglicher Art verwendet werden;
- für Teile, die bei Leih-Motorrädern verwendet werden;
- für Teile, die durch den normalen Betrieb verschleißgefährdet sind (Schalldämmungsmaterial, Dichtungen u. andere Gummiteile);
- für Schäden, die durch Oxydation oder Witterungseinflüsse bedingt sind;
- bei unsachgemäßem Gebrauch bzw. Mißbrauch des Bauteils oder des Motorrads durch den Eigentümer oder Benutzer;
- bei unerlaubten Änderungen oder bei Änderungen, die nicht durch Personal in Vertretung von BELGROVE S.p. Z.O.O. vorgenommen wurden
- Mögliche Schäden, die durch das Entfernen des dB-Lillers verursacht wurden.

3.0.0 Verpflichtungen des Käufers

Damit die allgemeinen Garantiebedingungen gültig bleiben, sind folgende Hinweise zu beachten:

- die steuerliche Quittung mit dem Einkaufsnachweis des Teiles ist aufzubewahren;
- eventuelle Defekte sind BELGROVE S.p. Z.O.O. binnen 2 (zwei) Monaten ab dem Zeitpunkt, an dem diese Defekte entdeckt wurden bzw. bei normaler Benutzung hätten entdeckt werden müssen, mitzuteilen. Beim Erhalt dieser Erklärung muß der Verkäufer nach seiner Wahl, sofern der Defekt von den Richtlinien der vorliegenden Garantie abgedeckt wird - die defekten Teile vor Ort reparieren
- sich die Ware oder die Teile der defekten Ware zur Reparatur schicken lassen
- die defekten Teile ersetzen;

CONDITIONS GENERALES DE GARANTIE LIMITEE

1.0.0 Garantie

Toutes les pièces fabriquées par BELGROVE S.p. Z.O.O. sont couvertes par une garantie selon la normative en cours, comme indiqué dans les conditions mentionnées aux paragraphes 1.0.0 et 5.0.0 de la présente notice.

La garantie est limitée au remplacement des pièces qui auront été reconnues défectueuses ou inutilisables, en terme de matériau ou de fabrication, dans notre usine BELGROVE S.p. Z.O.O.. et par nos services techniques.

Les pièces défectueuses remplacées pendant la période de garantie deviennent obligatoirement la propriété de BELGROVE S.p. Z.O.O..

2.0.0 Exclusion

La garantie consentie par BELGROVE S.p. Z.O.O. ne s'applique pas aux :

- pièces fournies pour des moto utilisées dans des compétitions sportives de quelque nature que ce soit;
- pièces utilisées sur des moto de location;
- pièces ayant subi une usure normale (matériau de fonoabsorption, joint et autres pièces en caoutchouc);
- défauts dus à une oxydation ou aux conditions atmosphériques;
- mauvais usage de la pièce ou de la moto par le propriétaire et/ou le monteur
- modifications non autorisées ou modifications effectuées par un personnel non agréé par BELGROVE S.p. Z.O.O..
- Pour dégâts éventuels survenus suite au démontage du réducteur de bruit (db-killer)

3.0.0 Obligations de l'acheteur

- Pour bénéficier de la garantie, l'acheteur doit obligatoirement :
- Conserver l'original de la facture d'achat
 - Communiquer les défauts éventuels à BELGROVE S.p. Z.O.O. dans les 2 (deux) mois de la découverte du défaut. Dès réception de ladite déclaration, le vendeur devra, au choix, si le défaut est couvert par les dispositions de la présente garantie, soit - réparer sur place les pièces défectueuses - se faire réexpédier la marchandise ou les pièces défectueuses pour les réparer - remplacer les pièces défectueuses;
 - Utiliser la pièce correctement et effectuer un entretien normal.

4.0.0 Limites

Les conditions générales de garantie cessent automatiquement dans les cas suivants :

- Les défauts des pièces proviennent d'accidents, de mauvais usage, d'un manque d'entre-

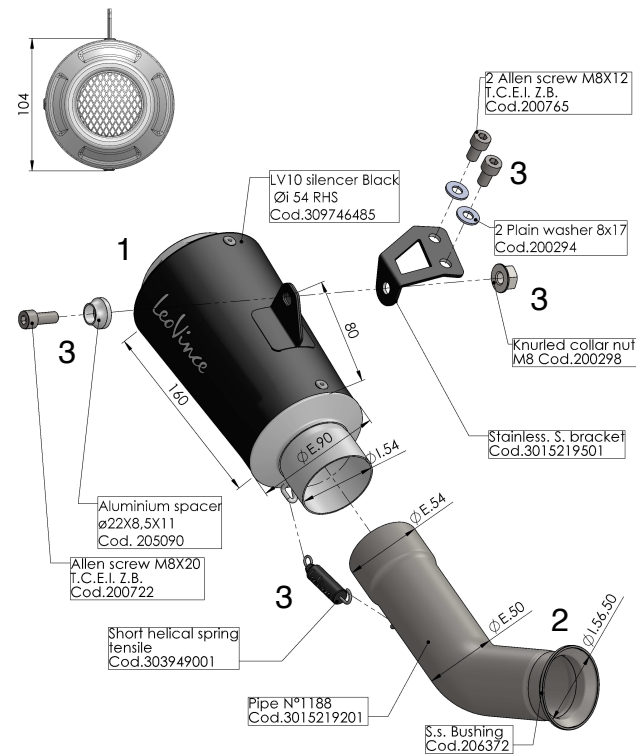
- a. If components returned exhibit defects resulting from accidents, careless use, or abuse.
- b. If the motorcycle to which the components have been fitted has been used in an unauthorised fashion
- c. If the motorcycle to which the parts have been fitted has not been maintained in accordance with factory recommendations.
- d. Where parts excluded as indicated in paragraph 2.0.0 of this guarantee
- e. Where parts excluded because of negligence of a proprietor who has failed to respect the specific obligations mentioned in paragraph 3.0.0 of the present guarantee.

5.0.0 Responsibility

BELGROVE S.p. Z.O.O. declines all responsibility for any damage to the silencer or to the outer casing caused by a non-maintenance of the product. BELGROVE S.p. Z.O.O. is not responsible for incidents which may arise and causes harm to persons or things while the product in question is being used or as a result of use or causes arising from use of the same even during testing. Defect and delays in repair do not give the user a right to compensation, or extension of the warranty. The cost of transport to return the goods to the factory are to be born by the Buyer, as well as the possible costs of inspection requested by him and accepted by BELGROVE S.p. Z.O.O..

The guaranty offered in paragraph 1 above (with the exclusions and limitations listed in paragraph 2.0.0, 3.0.0 and 4.0.0) constitutes the only guaranty offered by BELGROVE S.p. Z.O.O., which to all intense replaces any other legal remedy. BELGROVE S.p. Z.O.O. reserves to itself the right of modifying and improving any product, without having to modify similar products which have already been sold. The Buyer recognises that in the case of the dispute with BELGROVE S.p. Z.O.O., the competent legal authority will be judiciary of the Court of Warsaw-Poland.

5.1.0 BELGROVE S.p. Z.O.O. explicitly offers no guaranty implicit or stated, that the goods are suitable or saleable for a particular application, and declines all responsibility for accidental damage or consequent damage or any other loss deriving from the use of these parts, products, or components.



Art. 15219B
HUSQVARNA 401 VITPILEN / SVARTPILEN

le modalità espote nel libretto di uso e manutenzione;
d. Parti escluse come indicato nel paragrafo 2.0.0 della presente garanzia;
e. Parti escluse per negligenza del proprietario all'osservanza delle obbligazioni specificate nel paragrafo 3.0.0 della presente garanzia.

5.0.0 Responsabilità

La BELGROVE S.P. Z.O.O. declina ogni responsabilità qualora una mancata manutenzione arrechi danni al silenziatore o all'involucro esterno. La BELGROVE S.p. Z.O.O. è esonerata da ogni responsabilità ed obbligazione per qualsiasi incidente alle persone o alle cose che possano comunque verificarsi per o durante l'uso dei prodotti forniti e per cause o in dipendenza dei medesimi, anche durante l'eventuale collaudo. Eventuali difettosità o ritardi nella riparazione non danno diritto al Compratore a risarcimento di danni né a proroga di garanzia. Eventuali spese di trasporto sono da considerare a carico del Compratore, come pure le spese di sopralluogo da lui richiesto ed accettato dalla BELGROVE S.p. Z.O.O..

La garanzia offerta ai sensi del precedente paragrafo 1 (con le esclusioni e le limitazioni di cui ai paragrafi 2.3 e 4) costituisce l'unica garanzia offerta da BELGROVE S.p. Z.O.O., la quale pertanto sostituisce ad ogni effetto qualsiasi altro rimedio di legge. La BELGROVE S.p. Z.O.O. si riserva il diritto di apportare modifiche e miglioramenti a qualsiasi particolare, senza obbligo di effettuare tali modifiche sui particolari già venduti. Il Compratore riconosce che per eventuali controversie nei confronti della BELGROVE S.p. Z.O.O. sarà esclusivamente competente l'Autorità Giudiziaria del Foro di Warsaw - poland.

5.1.0 La BELGROVE S.p. Z.O.O. declina espressamente qualsiasi garanzia implicita di commerciabilità ed idoneità per un determinato fine e declina ogni e qualsiasi responsabilità per danni accidentali e conseguenti o per qualsiasi altra perdita derivante dall'uso di queste parti, prodotti e/o componenti.

CARATTERISTICHE TECNICHE TECHNICAL FEATURES CARACTERISTIQUES TECHNIQUES TECHNISCHE EIGENSCHAFTEN CARACTERISTICAS TECNICAS

PESO - WEIGHT - POIDS - GEWICHT - PESO: (Kg.)		
	ORIGINAL: 1,800	
	S.S.	BLACK
LEOVINCE	1,278	1,278

LEGENDA COMPONENTI - COMPONENTS - LEGENDE DES COMPOSANTS VERPACKUNGSINHALT - LISTA DE LOS COMPONENTES

ITALIANO	INOX	BLACK
1 - Silenziatore	cod. 309746481	cod. 309746485
2 - Collettore	cod. 3015222201	cod. 3015222201
3 - Minuteria	cod. 3015222601	cod. 3015222601
ENGLISH	STAINLESS STEEL	BLACK
1 - Silencer	cod. 309746481	cod. 309746485
2 - Pipe	cod. 3015222201	cod. 3015222201
3 - Fasteners	cod. 3015222601	cod. 3015222601
FRANCAIS	ACIER INOX	BLACK
1 - Silencieux	cod. 309746481	cod. 309746485
2 - Collecteur	cod. 3015222201	cod. 3015222201
3 - Visseries	cod. 3015222601	cod. 3015222601
GERMAN	EDELSTHAL	BLACK
1 - Schalldämpfer	cod. 309746481	cod. 309746485
2 - Endkrümmer	cod. 3015222201	cod. 3015222201
3 - Kleinteile Federn, Schrauben Muttern, Distanzstücke für Krümmer	cod. 3015222601	cod. 3015222601
ESPAÑOL	ACERO	BLACK
1 - Silenciador	cod. 309746481	cod. 309746485
2 - Colector	cod. 3015222201	cod. 3015222201
3 - Accesorios	cod. 3015222601	cod. 3015222601

I ISTRUZIONI DI MONTAGGIO

PARTI SPEDITE.
Fare riferimento alla distinta componenti ed al disegno del prodotto presenti in questo libretto (pag. 7).

- ATTENZIONE:** prima di effettuare qualsiasi operazione accertarsi che la temperatura superficiale del blocco motore e dell'impianto di scarico sia tale da non procurare danni all'operatore e/o alle parti non resistenti al calore (carene, tubazioni, guaine ecc.).
1. Smontare il/i silenziatore/i originale/i.
 2. Installare il silenziatore Leovince calzando innanzitutto il collettore e la rispettiva flangia interponendo la guarnizione/boccola di grafite quando presente, avendo cura di non serrare completamente i due dadi sui prigionieri, in modo da ottenere un corretto posizionamento e di poter sfruttare i giochi esistenti tra la flangia ed i prigionieri del cilindro.
 3. Inserire il silenziatore Leovince sul rispettivo collettore e dopo aver verificato il corretto allineamento degli occhielli delle molle e del bocchettone posteriore (uscita dei gas di scarico), vincolare le due parti con la/e molla/e in dotazione.
 4. Montare la staffa in inox sul corpo interponendo la guarnizione e verificandone il corretto posizionamento sul corpo come da disegno. Montare distanziali, rondelle e staffe di supporto (quando presenti) come indicato a disegno e serrare il tutto con l'apposita bulloneria.
 5. Procedere quindi al serraggio di tutta la bulloneria iniziando dall'attacco sul cilindro.
 6. Avviare il motore, attendere alcuni minuti che venga raggiunta la temperatura di funzionamento e verificare che non vi siano fughe di gas.

NOTA BENE: dopo una percorrenza di circa 100 km è necessario effettuare un controllo del serraggio di tutta la bulloneria.
REGOLAZIONE: la messa a punto di questo silenziatore è stata effettuata nello stabilimento Leovince su banco di prova automatizzato con un veicolo in perfetto stato di utilizzo e regolazioni standard. Per ottenere un funzionamento ottimale, consigliamo di verificare la carburazione del vostro veicolo in funzione del suo stato e delle condizioni climatiche della vostra regione.
MANUTENZIONE: verificare periodicamente gli attacchi del silenziatore e tutti gli elementi che possono deteriorarsi con l'uso (materiale fonoassorbente, guarnizioni e altre parti in gomma) e provvedere alla loro periodica sostituzione. Per la pulizia del silenziatore è possibile utilizzare benzina, gasolio ed alcool. Non possono essere usati solventi di alcun tipo. Un eventuale cambiamento del colore del silenziatore è dato da un utilizzo normale e dipende dalla natura dei materiali e dal calore.
E' VIETATA ogni modifica o manomissione del silenziatore di scarico; qualora eseguita, la BELGROVE S.p. Z.O.O. declina ogni responsabilità derivante da vizi, difetti e cattivo funzionamento del prodotto manomesso o modificato.

È CONSIGLIATO PER IL MONTAGGIO L'AUSILIO DI PERSONALE SPECIALIZZATO

GB GENERAL CONDITIONS OF GUARANTEE EXPLICITLY LIMITED GUARANTEE

1.0.0 Guarantee
BELGROVE S.p. Z.O.O. S.p.A guarantees all the new parts supplied for according to the Directive in force, as per the terms and conditions indicated in paragraph 1.0.0 and 5.0.0 of the present guarantee. Our guarantee comprises replacement of components which can not be used, or suffer from manufacturing defects, which are returned to us at BELGROVE S.p. Z.O.O. Components replaced under guarantee become property of BELGROVE S.p. Z.O.O..

2.0.0 Exclusion
The guaranty offered by BELGROVE S.p. Z.O.O. is not applicable:
a. to components fitted to motorcycles used for sport or any other competition
b. to components fitted to motorcycles used for hire
c. to components suffering from wear and tear as part of their normal function (sound-deadening material, seals and other rubber parts);
d. defects resulting from oxidation or the action of atmospheric agents
e. incorrect use or abuse of the component or the motorcycle by the proprietor or the user
f. unauthorised modifications carried out by personnel not representing BELGROVE S.p. Z.O.O.
g. Possible damages caused by the removal of noise damper muffler insert (dbkiller/baffle).

3.0.0 Buyer obligations
In order to keep this guarantee valid, you should respect the following:
a. retain the receipt to prove the date of purchase
b. inform BELGROVE S.p. Z.O.O. within two months of the date when the defect is discovered or should have been discovered using due diligence. On receipt of such a claim, and if the defect is covered by the present guarantee, the dealer should, according to the circumstances:
- inspect the defective goods in situ,
- have the affected goods sent to him for inspection,
- replace the defective goods.
c. use the product in the correct fashion and carry out normal maintenance.

4.0.0 Limitations
The general conditions of guarantee are cancelled in the following cases:
a. If components returned exhibit defects resulting from accidents, careless use, or abuse.
b. If the motorcycle to which the components have been fitted has been used in an unauthorised fashion

I CONDIZIONI GENERALI DI GARANZIA GARANZIA ESPLICITA LIMITATA

1.0.0 Garanzia
La BELGROVE S.P. Z.O.O. garantisce tutti i particolari nuovi in accordo alla Normativa vigente come da termini e condizioni indicate nei paragrafi 1.0.0 e 5.0.0 della presente garanzia. La garanzia consiste nella sostituzione di particolari inutilizzabili o inefficienti per difetto di fabbricazione accertato e riconosciuto franco stabilimento BELGROVE S.p. Z.O.O.. I particolari difettosi sostituiti in garanzia diventano di proprietà della BELGROVE S.p. Z.O.O..

2.0.0 Esclusione
La garanzia offerta da BELGROVE S.p. Z.O.O. non è applicabile:
a. per particolari utilizzati su motocicli impegnati in competizioni sportive di qualsiasi tipo;
b. per particolari utilizzati su motocicli impegnati in servizio di noleggio;
c. per particolari soggetti ad usura a seguito del loro normale funzionamento (materiale fonoassorbente, guarnizioni e altre parti in gomma);
d. per difettosità derivate da ossidazione o da azioni degli agenti atmosferici;
e. uso improprio o abuso del particolare o del motociclo da parte del proprietario e/o operatore;
f. modifiche non autorizzate o modifiche effettuate da personale non rappresentante la BELGROVE S.p. Z.O.O..
g. per eventuali danni causati dalla rimozione del dispositivo di abbattimento del rumore (dbkiller).

3.0.0 Obblighi del compratore
Al fine di mantenere valide le condizioni generali di garanzia, devono essere osservate le seguenti indicazioni:
a. Disporre del documento fiscale comprovante l'acquisto del particolare;
b. Comunicare eventuali difetti alla BELGROVE S.p. Z.O.O. entro 2 (due) mesi dal momento in cui detti difetti sono scoperti o avrebbero dovuto essere scoperti usando la normale diligenza. All'atto del ricevimento di tale dichiarazione, il venditore dovrà, a sua scelta, se il difetto è coperto dalle disposizioni della presente garanzia,
- riparare in loco le merci difettose
- farsi rispedire la merce o le parti della merce difettosa per ripararle
- sostituire le merci difettose;
c. Utilizzare il particolare in modo corretto ed effettuare la normale manutenzione.

4.0.0 Limitazioni
Le condizioni generali di garanzia vengono a cessare nei seguenti casi:
a. I particolari manifestano difetti derivanti da sinistri, incuria e sovraccarichi;
b. Utilizzo dei motocicli, su cui detti particolari sono montati, in modo non conforme;
c. La manutenzione dei motocicli, su cui detti particolari sono montati non è eseguita secondo le modalità espote nel libretto di uso e manutenzione;

