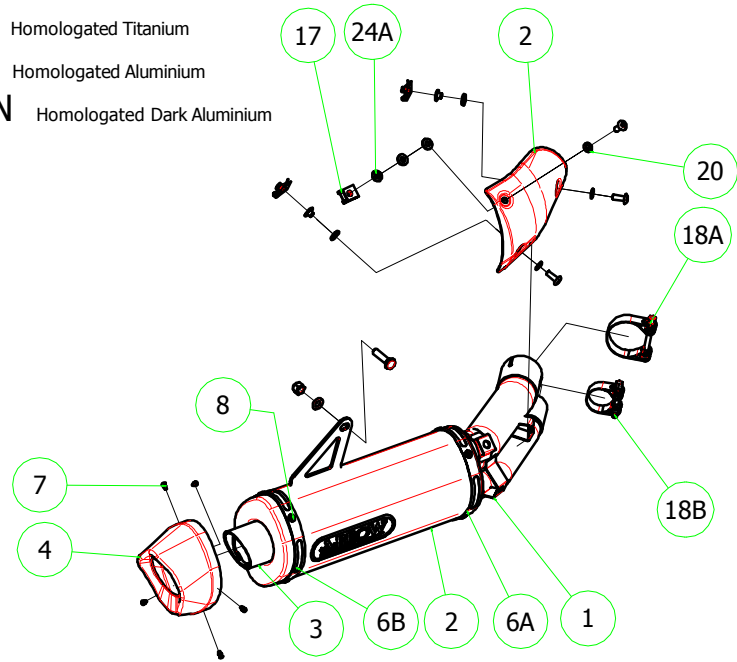


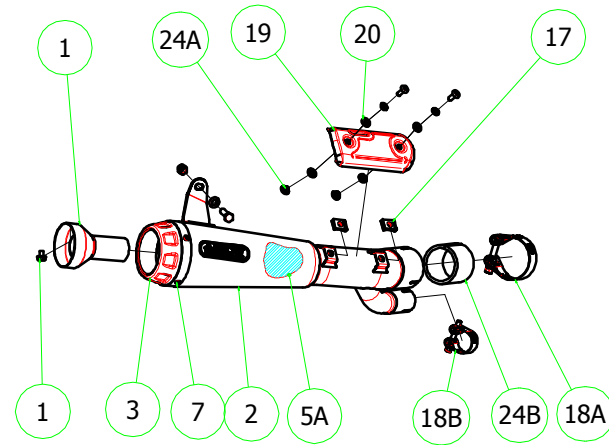
BMW S 1000 RR '17 - DC0009



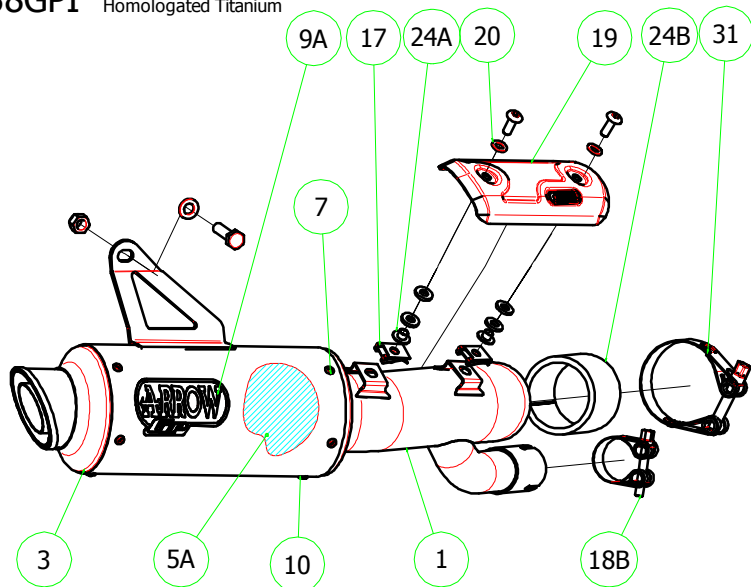
- 71868PK Homologated Titanium
- 71868AK Homologated Aluminium
- 71868AKN Homologated Dark Aluminium



- 71868PR Homologated Titanium
- 71868PRI Homologated Nichrom
- 71868PRN Homologated Dark Nichrom



- 71538GP Homologated Titanium
- 71538GPI Homologated Titanium



PARTI DI RICAMBIO / SPARE PARTS

ID	DESCRIZIONE / DESCRIPTION	71868PK cod	71868AK cod	71868AKN cod	71868PR cod	71868PRI cod	71868PRN cod	71538GP cod	71538GPI cod
1	Assieme anteriore / <i>Front assembly</i>	5035427	5035427	5035427				5035428	5035156
2	Corpo Marmitta / <i>Silencer Sleeve</i>	5261121	5257521	5257523	5261122	5254666	5254667	5261123	5265026
3	Assieme Posteriore / <i>Rear assembly</i>	5009615	5009615	5009615	5010064	5010078	5010078	5009701	5009948
4	Fondello in carbonio / <i>Carbon fibre end cap</i>	5704052	5704054	5704054					
5A	Materiale fonoassorbente / <i>Sound-absorbant material</i>	5690106	5690106	5690106	19007UN	19007UN	19007UN	5690106	5690106
5B	Materiale fonoassorbente / <i>Sound-absorbant material</i>	5856180	5856180	5856180					
6A	Fascetta di Serraggio Anteriore / <i>Front Strap For Rivets</i>	5495055	5495058	5495058					
6B	Fascetta di Serraggio Posteriore / <i>Rear Strap For Rivets</i>	5495388	5495389	5495389					
7	Rivetto inox / <i>Stainless Steel Rivet</i>	3608011	3608011	3608011	3608024	3608024	3608024	3608011	3608011
8	Rivetto mm 3.0 / <i>3.0 mm Rivet</i>	3608021	3608021	3608021					
9A	Targhetta Arrow / <i>Arrow Plate</i>				3883668	3883668	3883668	3883668	3883668
9B	Targhetta Arrow / <i>Arrow Plate</i>							3882856	
10	Silenziatore Interno / <i>Db Killer</i>								
11	Seeger / <i>Retain Clip</i>								
12	Fascetta di Sostegno / <i>Silencer Clamp</i>								
13	Guarnizione x Fascetta / <i>Clamp Gasket</i>								
14	Copri Fascetta / <i>Stainless Steel Clamp Protection</i>								
15	Molla / <i>Spring</i>								
16	Staffa sostegno / <i>Bracket</i>								
17	Inserito Rapid Nut / <i>Caged nut insert</i>	3245005	3245005	3245005	3245005	3245005	3245005	3245005	3245005
18A	Fascetta Stringitubo / <i>Hose clip</i>	3080013	3080013	3080013	3080023	3080023	3080023	3080023	3080023
18B	Fascetta Stringitubo / <i>Hose clip</i>	3080015	3080015	3080015	3080015	3080015	3080015	3080015	3080015
19	Protezione / <i>Heat Shield</i>	5704145	5704145	5704145	5704172	5704172	5704172	5704172	5704172
20	Gommino / <i>Rubber</i>	3240015	3240015	3240015	3240015	3240015	3240015	3240015	3240015
21	Guarnizione di tenuta / <i>Gasket</i>								
22	Tappo Sonda Lambda / <i>Lambda Sensor Plug Bolt</i>								
23	Riduzione sonda lambda / <i>Lambda Sensor Boss</i>								
24A	Spessore / <i>Spacer</i>	5165705	5165705	5165705	5165705	5165705	5165705	5165705	5165705
24B	Spessore / <i>Spacer</i>				5180329	5180329	5180329	5180329	5180329