

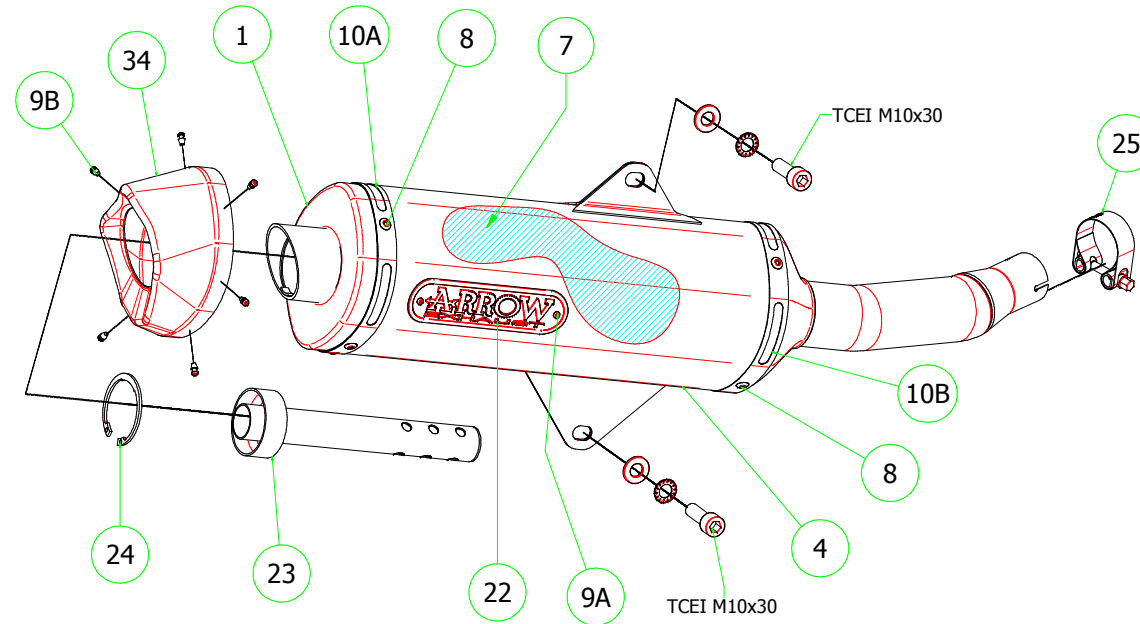
Yamaha X-Max 400 400 '13



73509AKN Homologated Aluminium (Dark Line)

73509AK Homologated Aluminium

73509PK Homologated Titanium



PARTI DI RICAMBIO / SPARE PARTS

ID	DESCRIZIONE / DESCRIPTION	73509AK cod	73509AKN cod	73509PK cod
1	Fondello Posteriore / End Cap	5009603	5009603	5009603
2	Fondello Posteriore Dx - Lat. / Right-lateral end cap			
3	Fondello Posteriore Sx-Sup. / Left-upper end cap			
4	Corpo Marmitta / Silencer Sleeve	5257276	5257310	5260742
5	Corpo Marmitta "dx" / Right Silencer Sleeve			
6	Corpo Marmitta "sx" / Left Silencer Sleeve			
7	Materiale fonoassorbente / Sound-absorbant material	5690122	5690122	5690122
8	Rivetto inox mm 4.8 / Stainless Steel 4.8 mm Rivet	3608011	3608011	3608011
9A	Rivetto allum.mm.3.0 / Aluminium 3.0 mm Rivet	3608016	3608016	3608010
9B	Rivetto allum.mm.3.0 nero / Black Aluminium 3.0 mm Rivet	3608017	3608017	3608016
10A	Fascetta di Serraggio (Posteriore) / Strap For Rivets (Rear)	5495271	5495271	5495216
10B	Fascetta di serraggio (Anteriore) / Strap For Rivets (Front)	5495058	5495058	5495055
11	Fascetta di Sostegno / Silencer Clamp			
12	Guarnizione x Fascetta / Clamp Gasket			
13	Copri Fascetta / Stainless Steel Clamp Protection			
14	Staffa di Sostegno - Bracket			
15	Staffa sostegno "Dx" / Right Bracket			
16	Staffa sostegno "Sx" / Left Bracket			
17	Inserto Rapid Nut / Rapid nut insert			
18	Molla lunga gancio tondo / Long Spring With Round Hook			
19	Molla lunga gancio ad "U" / Long Spring With "U" Hook			
20	Molla corta gancio tondo / Short spring with roud hook			
21	Molla corta gancio ad "U" / Short Spring With "U" Hook			
22	Targhetta Arrow / Arrow Plate	5855109	5855109	5855031
23	Silenziatore Interno / Db Killer	5930166	5930166	5930166
24	Seeger / Retain Clip	3640035	3640035	3640035
25	Fascetta Stringitubo / Pipe Clamp	3080009	3080009	3080009
26	Boccola / Bushing			
27	Flangia / Flange			
28	Protezione / Heat Shield			
29	Protezione Dx / Right heat shield			
30	Protezione Sx / Left heat shield			
31	Gommino Battuta Cavalletto / Rubber Kickstand Protection			
32	Guarnizione di tenuta / Gasket			
33	Tappo Sonda Lambda M18 / M18 Lambda Sensor Plug Bolt			
34	Fondello carby / Carby cap	5704054	5704054	5704052