



EXTREME

(33515ET)

Gentile Acquirente,

La ringraziamo per la preferenza accordataci, sollecitandoci a leggere attentamente quanto segue per un corretto montaggio ed un ottimale utilizzo di questo kit ARROW. Lo scarico è dotato di silenziamento interno e realizzato in lamiera di altissima qualità, ed è lavorata artigianalmente per garantire una performance ottimale; infatti, l'assemblaggio e le finiture manuali assicurano un'elevata qualità del prodotto ed un'estetica impeccabile. Il silenziatore in titanio riduce il peso totale dello scarico rispetto al sistema stock. Lo scarico ARROW che Lei ha appena acquistato è stato attentamente testato sulla strada e nel reparto Ricerca & Sviluppo Arrow Special Parts.

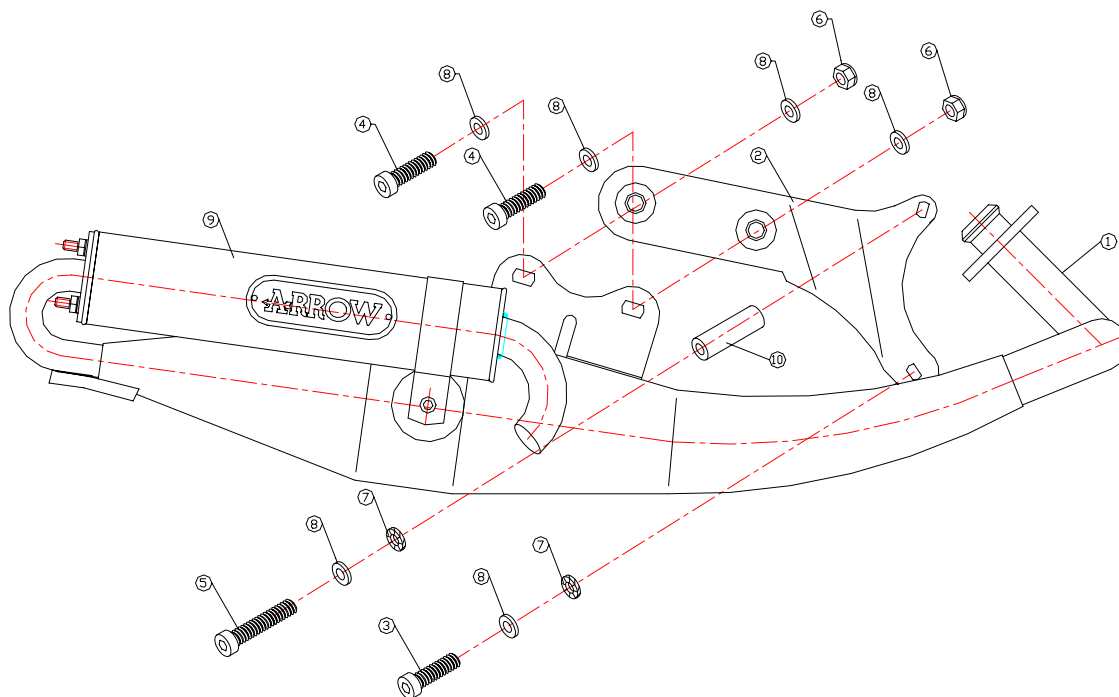
Dear Customer,

thank you for your choosing an ARROW exhaust system. Before assembling this ARROW kit, please read assembling instructions carefully. A correct assembling will guarantee the best possible performance and assure a flawless fitting of this ARROW exhaust to your machine. This ARROW exhaust has an internal silencing system made out of super strong high quality stainless steel sheets. The titanium sleeve of the end silencer will significantly reduce the weight of the ARROW exhaust compared to the original system. The exhaust system you have in your hands has been extensively tested on the road and in the Arrow Special Parts Research & Development dept.

COMPONENTI DEL KIT

KIT COMPONENTS

33515ET	Qt.	Marmitta Scooter EXTREME	EXTREME scooter exhaust	Nr.
5694291	1	Marmitta scooter EXTREME	EXTREME scooter exhaust	1
5850054	1	Staffa in ferro	Iron bracket	2
3896024	1	Vite T.C.E.I. M8 x 30 mm.	Socket head cap screw M8 x30 mm.	3
3896017	2	Vite T.C.E.I. M8 x 40 mm.	Socket head cap screw M8 x40 mm.	4
3896110	1	Vite T.C.E.I. M8 x 85 mm.	Socket head cap screw M8 x85 mm.	5
3048004	2	Dado autobloccante M8	Self-locking M8 nut	6
3640020	2	Rondella Groower ø 8,5 x 14 mm.	Groower shim ø 8,5 x 14 mm.	7
3640002	6	Rondella zincata ø 8,5 x 17 mm.	Zinc electroplated shim ø 8,5 x 17 mm.	8
5803003	1	Silenziatore in titanio	Titanium silencer	9
5195093	1	Spessore in ferro	Iron Spacer	10





ISTRUZIONI DI MONTAGGIO

- Rimuovere lo scarico originale.
- Fissare la staffa di sostegno in ferro (2) al telaio, utilizzando la vite (3), la vite (5) con lo spessore (10), le due rondelle piane (8), due rondelle goower (7) e due dadi (6).
- Posizionare lo scarico nello scooter. Serrare manualmente i prigionieri originali.
- Far coincidere i fori della staffa di sostegno (2) con i fori marmitta, quindi fissare con le viti (4), e le rondelle (8) come illustrato nello schema.
- Ricontrollare tutti gli innesti, quindi stringere i prigionieri e le viti di sostegno.

N.B. Il kit di montaggio comprende una confezione di rulli per variatore al fine di ottimizzare le prestazioni dello scarico.

FITTING INSTRUCTIONS

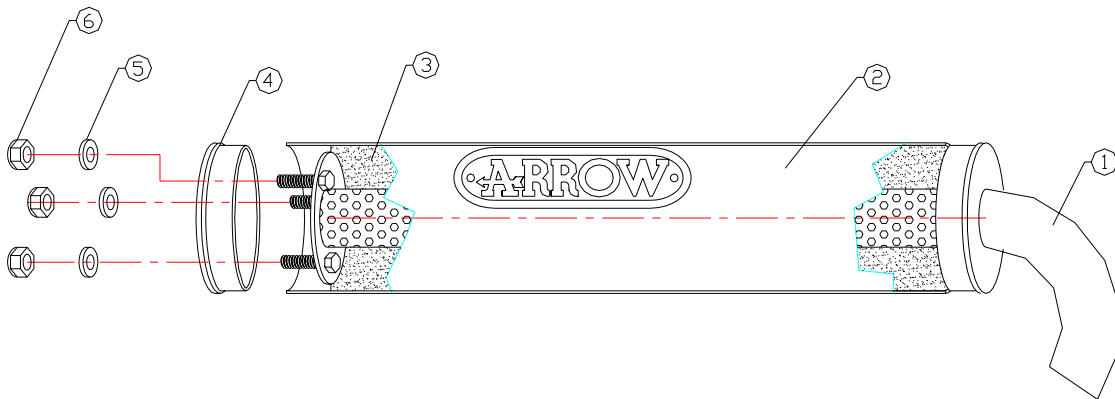
- Remove stock exhaust system.
- Fix iron bracket (2) to frame, using screw (3), screw (5) with spacer (10), two flat shims (8), two grower shims (7), and two nuts (6).
- Position ARROW exhaust onto your scooter. Tighten stock cylinder screws manually.
- Make sure holes in bracket (2) coincide with holes in exhaust bracket, then tighten with screws (4), and shims (8) as shown in drawing.
- Double check all fittings and tighten all screws.

PLEASE NOTE: ARROW fitting kit provides variator rollers that optimize the performance of the exhaust

COMPONENTI DEL SILENZIATORE

SILENCER COMPONENTS

33012ET	Qt.	Silenziatore Scooter EXTREME	EXTREME scooter silencer	Nr.
/	1	Fondello posteriore inox con tubo uscita gas	Stainless steel rear end cap with spout	1
5260119	1	Corpo in titanio satinato	Satinized titanium sleeve	2
5690012	1	Materiale fonoassorbente	Phonoabsorbant material	3
5765341	1	Fondello anteriore inox	Stainless steel front end cap	4
3640001	5	Rondella zincata \varnothing 6,5 x 12 mm.	Zinc electroplated shim \varnothing 6,5 x 12 mm.	5
3048005	3	Dado autobloccante M6	Self-locking M6 nut	6



RIGENERAZIONE SILENZIATORE

- Svitare i tre dadi che serrano il silenziatore alla marmitta.
- Rimuovere la fascetta di serraggio silenziatore, quindi rimuovere il terminale.
- Estrarre il fondello posteriore (1) al quale è fissata la rete interna del silenziatore.
- Rimuovere il materiale fonoassorbente avvolto sulla rete e sostituirlo con uno di ricambio (cod. 19001UN).
- Rimontare il tutto avendo cura di riassemble in modo corretto tutti i componenti precedentemente smontati.

CHANGING SILENCER ROCK WOOL

- Unscrew three self-locking nuts tightening the silencer to the exhaust.
- Remove strap at silencer end (the iron strap that fits end silencer to exhaust body).
- Extract rear end cap (1) and core pipe that is welded to it.
- Remove rock wool from core pipe and replace this with new wool (repacking kit code: 19001UN).
- Reassemble end silencer making sure to put all items back in their original position.
- Double check.